

F70A e-active

F70A e-active



www.fassi.com

GB

F70A e-active

LIFTING CAPACITY:

up to 6,85 tm

MAX OUTREACH:

up to 10,25 m with jib

OVERALL DIMENSIONS:

l 0,62 m, w 2,20 m, h 1,90 m

ELECTRONIC/HYDRAULIC EQUIPMENT:

control unit FX500

D850 digital distributor bank

RCH/RCS radio remote control unit

CHARACTERISTICS:

XP device

rotation 370° with rack and pinion
motoreducer

IT

F70A e-active

CAPACITÀ DI SOLLEVAMENTO:

fino a 6,85 tm

MAX SBRACCIO IDRAULICO:

fino a 10,25 m con jib

INGOMBRO GRU SUL CASSONE:

l 0,62 m, w 2,20 m, h 1,90 m

DOTAZIONE ELETTRONICA/IDRAULICA:

unità di controllo FX500

distributore idraulico digitale D850

unità di comando radio RCH/RCS

CARATTERISTICHE:

dispositivo XP

rotazione 370° con cremagliera e pignone
rotazione continua su ralla con doppio motoriduttore

FR

F70A e-active

CAPACITÉ DE LEVAGE:

jusqu'à 6,85 tm

BRAS HYDRAULIQUE:

jusqu'à 10,25 m avec jib

ENCOMBREMENT GRUE:

l 0,62 m, w 2,20 m, h 1,90 m

ÉQUIPEMENT ÉLECTRONIQUE/HYDRAULIQUE:

unité de contrôle FX500

distributeur hydraulique digital D850

unité de commande radio RCH/RCS

CARACTÉRISTIQUES:

dispositif XP

système ProLink avec double bielle
rotation continue sur couronne dentée avec double
motoréducteur



DE

F70A e-active

HUBMOMENT:

bis 6,85 tm

GRÖßTE HYDRAULISCHE AUSLADUNG:

bis 10,25 m mit jib

KRAN MAßE:

l 0,62 m, w 2,20 m, h 1,90 m

ELEKTRONISCHE/HYDRAULISCHE AUSRÜSTUG:

Überlastabschalteneinrichtung FX500

digitaler Steuerblock D850

Funkfernsteuerung RCH/RCS

HAUPTMERKMAL:

System XP

Schwenkwerk 370° mit Zahnstange und Ritzel

Endlosschwenkwerk 360° mit 2 Schwenkgetrieben

ES

F70A e-active

POTENCIA DE ELEVACIÓN:

hasta 6,85 tm

MÁXIMO ALCANCE HIDRÁULICO:

hasta 10,25 m con jib

EMBARAZADO GRÚA:

l 0,62 m, w 2,20 m, h 1,90 m

DOTACIÓN ELECTRÓNICA/HIDRÁULICA:

unidad de control FX500

distribuidor hidráulico digital D850

unidad de mando radio RCH/RCS

CARACTERÍSTICAS:

dispositivo XP

rotación 370° con cremallera y piñón

motorreductor

NL

F70A e-active

HEFCAPACITEIT:

t/m 6,85 tm

MAX. BEREIK:

tot 10,25 m met fly-jib

AFMETINGEN:

l 0,62 m, b 2,20 m, h 1,90 m

ELEKTRONISCHE/HYDRAULISCHE APPARATUUR:

FX500 besturingseenheid

D850 digitaal ventielblok

RCH/RCS radiografische afstandsbediening

KARAKTERISTIEKEN:

XP – voorziening

Zwenkbereik 370° met tandheugel en pignon

continuous rotation on a slew ring with double

motoreducer



F70A e-active
Gallery







STANDARD

FX500
Fassi Electronic Control
control

D850
Digital Multifunction Distributor Bank
control

RCH/RCS
Radio Remote Control
control

FSC
Fassi Stability Control
control

MOL
Manual Outriggers Lock
control

CPM
Crane Position Monitoring
control

XP
Extra Power
performance

FS
Flow Sharing
performance

MPES
Multi Power Extension System
performance

CQ
Cast Quality
strength

FWD
Fewer Welds Design
strength

UHSS
Ultra High Strength Steel
strength

RPS
Rack and Pinion System
strength

OPTIONAL

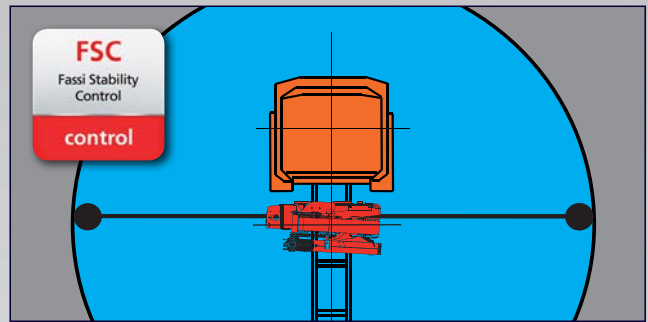
D900
Digital Multifunction Distributor Bank
control

ME
Manual Extension
control

OTC
Oil Temperature Control
control



FX500
Fassi Electronic Control
control



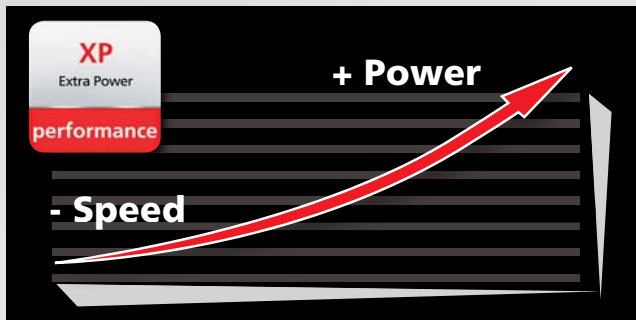
FSC
Fassi Stability Control
control



MOL
Manual Outriggers Lock
control



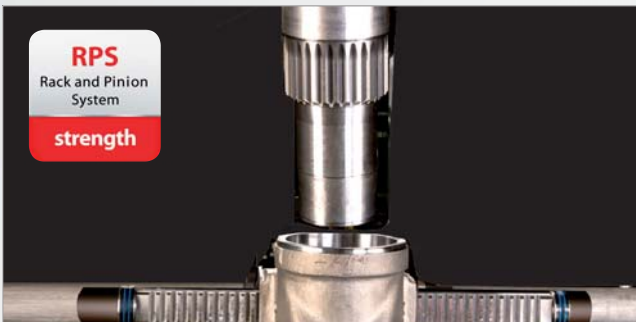
D850
Digital Multifunction Distributor Bank
control



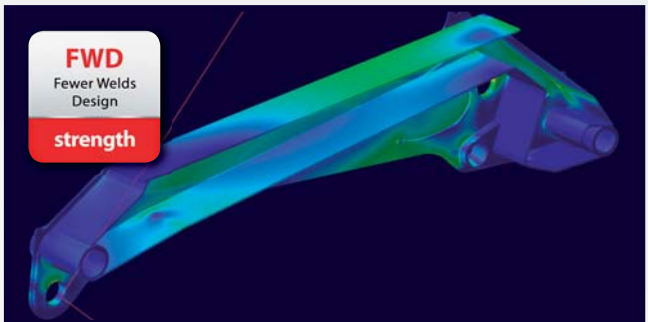
XP
Extra Power
performance



MPES
Multi Power Extension System
performance



RPS
Rack and Pinion System
strength



FWD
Fewer Welds Design
strength



GB RADIO REMOTE CONTROLS

Radio remote controls of digital generation, to have an absolute operational control of the crane and able to communicate with the operator.

IT RADIOCOMANDI

Radiocomandi di generazione digitale per un assoluto controllo operativo della gru ed in grado di comunicare con l'operatore.

FR RADIOCOMMANDES

Radiocommandes de génération digitale pour un contrôle absolu opérationnel de la grue et capables de communiquer avec l'opérateur.

DE FUNKFERNBEDIENUNG

Die Funkfernbedienung, mit digitaler Datenübertragung, gewährleistet dem Fahrer eine absolute Kontrolle des Kranes und ermöglicht eine Kommunikation mit dem Bediener.

ES RADIOCOMANDO DIGITAL

Radiocomando digital para un absoluto control operativo de la grúa y en comunicación con el operario.

NL RADIOGRAFISCHE AFSTANDBEDIENINGEN

Radiografische afstandsbedieningen van de digitale generatie, om een absolute operationele controle te hebben over de kraan en in staat om te communiceren met de kraanmachinist.

GB

Features

BASE - Cast iron base and lower column section for ideal stress distribution and greater resistance. The absence of welds provides the crane with characteristics of exceptional duration to fatigue.

BOOMS GUIDE - Extension booms guide shoes, with "forced" assembly to reduce vertical and horizontal clearance, ensuring greater durability. Special guide shoes material with high sliding degree and low greasing request.

TANK - Plastic tank, particularly resistant to shocks and the corrosive action of any external element.

OUTRIGGER - Manual extendable tilttable outrigger also in "Extra wide", "Super Extra wide" and "Iper Extra wide" execution.

VERSION C - Crane version with a shorter secondary arm, to allow a greater height of under-hook lifting. Offers the possibility to lift especially bulky and heavy loads vertically, near the column of the crane. Automatic hooking system for the positioning of the extension booms in transport position when crane is folded behind cab.

XP - A Fassi system that activates an excess of power in the most difficult situations, precisely when it's necessary, proportionally reducing the speed of the crane movements but, at the same time, increasing the lifting capacity.

Features

WORK LIGHT - Powerful and versatile light that can be directed as required: helps you to work safely, even in conditions of poor natural light. Can be activated by means of a pushbuttons located close to the distributor bank.

JIB - Additional hydraulic articulation that allows you to increase the reach of the crane and, once the required height has been reached, to move the load horizontally in relation to the ground (without jeopardising the correct resting configuration of the crane).

SUPPLEMENTARY FUNCTIONS - Supplementary functions for the use of hydraulic accessories on the crane and the jib, protected by an exclusive Fassi system consisting of metal trays paired with highly resistant nylon guide-chains. High quality hoses resistant to the ozone action.

WINCH - Cable-operated lifting device equipped with an exclusive, patented mechanical, torque and end stop limiter system which avoids the risks resulting from direct and indirect overload applied to the winch itself. Anti-revolving cable and cable guide pulley to make easy the aligned winding of the cable on the winch drum.

IT

Caratteristiche

BASAMENTO - Basamento e parte inferiore della colonna in fusione di ghisa per un'ideale distribuzione delle sollecitazioni e per una resistenza superiore. L'assenza di saldatura conferisce alla gru eccezionali caratteristiche di durata alla fatica.

PATTINI DI GUIDA - Pattini di guida dei bracci sfilabili, a montaggio "forzato" per ridurre giochi verticali e laterali garantendo prolungamento durata. Materiale pattino speciale con elevato grado di scorrimento e richiesta di basso ingrassaggio.

SERBATOIO - Serbatoio in materiale plastico particolarmente resistente ai colpi e all'azione corrosiva di qualsiasi elemento esterno.

STABILIZZATORI - Stabilizzatori rotanti e ad estensione manuale, disponibili anche in versione "XL, XXL o XXXL".

VERSIONE C - Versione di gru con un braccio secondario più corto, in modo da consentire una maggiore altezza di sollevamento sottogancio. Offre la possibilità di sollevare in verticale, vicino alla colonna della gru, carichi particolarmente ingombranti e pesanti. Sistema di aggancio automatico per il posizionamento dei bracci sfilabili in posizione di trasporto con gru ripiegata dietro cabina.

XP - Sistema Fassi che attiva un surplus di potenza nelle situazioni più impegnative e gravose, esattamente quando occorre, riducendo proporzionalmente la velocità dei movimenti della gru soggetti alla dinamica (bracci di sollevamento e rotazione) ma incrementando contemporaneamente le capacità di sollevamento.

Optional

FARO DA LAVORO - Potente e versatile faro a direzione variabile, attivabile tramite interruttore posto presso il distributore, aiuta a lavorare con sicurezza anche in condizioni di scarsa luminosità ambientale.

JIB - Articolazione idraulica supplementare che permette di aumentare lo sbraccio della gru e, raggiunta l'altezza desiderata, spostare il carico orizzontalmente rispetto al terreno (senza pregiudicare la prevista configurazione a riposo della gru).

TUBAZIONI SUPPLEMENTARI - Tubazioni supplementari per l'utilizzo di accessori idraulici, su gru e su prolunghe idrauliche, protette da un esclusivo sistema Fassi composto da canaline in metallo abbinata a catene-guida in nylon ad alta resistenza. Tubi flessibili di alta qualità resistenti all'azione dell'ozono.

VERRICELLO - Dispositivo di sollevamento a fune dotato di esclusivo sistema brevettato di limitatore di coppia e di fine corsa meccanico, che evita i rischi derivati da sovraccarico diretto e indiretto applicato al verricello stesso. Fune antigiro e carrucola guida per riavvolgimento allineato facilitato della fune sul tamburo.

FR

Caractéristiques

EMBASE - Embase et partie inférieure de la colonne en fusion de fonte pour avoir une répartition optimum des sollicitations et une résistance plus importante. L'absence de soudures donne à la grue une longévité exceptionnelle.

PATINS DE GUIDAGE - Patins de guidage sur les bras d'extension, à montage "forcé" afin de réduire les jeux verticaux et latéraux prolongeant ainsi la durée de vie de l'ensemble. Patins en matériel spécial avec un degré de glissement élevé et demande réduite d'engrassage.

RÉSERVOIR - Réservoir en matière plastique très résistant aux chocs et à l'action corrosive de tout élément extérieur.

STABILISATEURS - Stabilisateurs pivotants à extension manuel, disponible aussi en version "Extra large", "Super Extra large" et "Iper Extra Large".

VERSION C - Version de la grue avec un bras secondaire plus court, de manière à obtenir une hauteur sous crochet plus importante. Elle donne la possibilité de soulever verticalement, au plus près de la colonne de la grue, des charges très encombrantes et lourdes. Système d'accrochage automatique pour le positionnement des bras d'extension en position de transport avec grue repliée derrière cabine.

XP - Système Fassi qui active un surplus de puissance dans les situations plus importantes et lourdes, au moment opportun, en réduisant de façon proportionnelle la vitesse des mouvements de la grue soumis à la dynamique (bras de levage et rotation), mais en augmentant simultanément les capacités de levage.

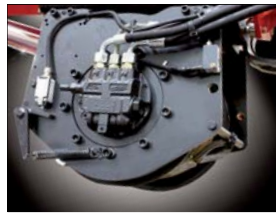
En option

PHARE DE TRAVAIL - Phare directionnel variable, puissant et adaptable, qui permet de travailler en toute sécurité même avec une mauvaise visibilité. Peut être activé avec le bouton situé tout près au distributeur hydraulique.

JIB - Articulation hydraulique supplémentaire permettant d'augmenter l'extension de la grue et, une fois la hauteur désirée atteinte, de déplacer la charge horizontalement par rapport au sol (sans intervenir sur la configuration initiale de la grue au repos).

TUYAUTERIES SUPPLÉMENTAIRES - Tuyauteries supplémentaires pour l'utilisation d'accessoires hydrauliques, sur grues et sur rallonges hydrauliques, protégées par un système exclusif Fassi se composant de supports en métal couplés à des chaînes de guidage en nylon à haute résistance. Tuyauteries flexibles de grande qualité résistantes à l'ozone.

TREUIL - Dispositif de levage par câble équipé du système exclusif breveté de limiteur de couple et de fin de course mécanique, évitant les risques de toute surcharge directe ou indirecte infligée au treuil. Câble anti-giratoire et poulie de guidage pour enroulement aligné et facilité du câble sur le tambour.



DE

Features

FUNDAMENT - Fundament und Ritzel aus Gusseisen dienen der idealen Spannungsverteilung und bieten eine sehr gute Widerstandsfähigkeit. Da keine Schweißnähte vorhanden sind, ist der Kran ungewöhnlich beständig gegen Ermüdungserscheinungen.

GLEITSTÜCKE - Gleitstücke in den Ausschüben, unter Druck montiert, um senkrecht und seitliches Spiel zu verringern, gewährleisten so längere Lebensdauer. Spezielles Material für die Gleitstücke gewährleisten hohe Gleiteigenschaften bei geringen Schmierstoffeinsatz.

TANKS - Kunststofftanks, besonders stoßfest und korrosionsbeständig.

ABSTÜTZUNGEN - Manuell ausfahrbare Abstützungen, optional verfügbar in unterschiedlichen Sonderabstützweiten.

VERSION C - Kranversion mit verkürztem Knickarm, um eine größere Hakenhöhe zu ermöglichen. Dies bietet die Möglichkeit, besonders sperrige Ladungen nahe an der Kransäule anzuheben. Automatisches Sicherungssystem, um die Ausschübe in der richtigen Transportstellung zu verriegeln, wenn der Kran hinter dem Fahrerhaus zusammengelegt wird.

XP - Ein Fassi-System, das in den schwierigsten und gefährlichsten Situationen ein Plus an Kraft aktivieren kann, und zwar genau dann, wenn es notwendig ist. Gleichzeitig wird die Geschwindigkeit der dynamischen Kranbewegungen (Hubarme und Schwenkwerk) proportional verringert, die Hubkraft dabei jedoch erhöht.

Optional

ARBEITSSCHEINWERFER - Leistungsstarker und vielseitiger Scheinwerfer, in verschiedene Richtungen drehbar, hilft, auch unter schlechten Lichtbedingungen sicher zu arbeiten. Ein- und ausschaltbar durch einen Schalter im Bereich des Steuerblockes.

JIB - Hydraulisch bewegter Zusatzknickarm, der die hydraulische Reichweite des Krans erhöht und wenn die gewünschte Höhe erreicht ist um die Ladung beispielsweise horizontal zu bewegen, ohne andere Kranfunktionen zu betätigen.

ZUSÄTZLICHE STEUERLEITUNGEN - Zusätzliche Steuerleitungen für den Gebrauch von Hydraulikzubehör am Kran und am Jib, geschützt durch ein exklusives Gliederkettensystem von Fassi, das aus Metallführungsschienen kombiniert mit hochwiderstandsfähigen Nylon-Führungsketten besteht. In welchen die hochwertigen und UV-beständige Schläuche verlegt sind.

SEILWINDE - Sie verfügt über ein exklusives System mit patentierter Lastzelle und mechanischem Endanschlag, das Risiken durch direkte und indirekte Überlastung, die auf die Seilwinde ausgeübt wird, vermeidet. Verdreharmes Seil und Seilführungsrolle, sorgen für einwandfreies aufrollen des Seiles auf der Windentrommel.

ES

Características

BASE - Base y parte inferior de la columna de fundición de hierro colado para una distribución ideal de los esfuerzos de carga y resistencia superior. La ausencia de soldaduras confiere a la grúa características excepcionales de resistencia a la fatiga.

PATINES DE GUÍA - Patines de guía de los brazos extensibles, con montaje "forzado" para reducir las holguras verticales y laterales, garantizando una vida útil más larga. Patines especiales con elevado grado de deslizamiento y baja necesidad de engrase.

DEPÓSITO - Depósito de material plástico especialmente resistente a los golpes y a la acción corrosiva de cualquier elemento externo.

ESTABILIZADORES - Estabilizadores rotantes a extensión manual también en versión "Extra extensible", "Super Extra extensible" y "Iper Extra extensible".

VERSIÓN C - Versión de grúa con un brazo secundario más corto, con el fin de permitir una mayor altura de elevación debajo del gancho. Ofrece la posibilidad de levantar en vertical, cerca de la columna de la grúa, cargas especialmente grandes y pesadas. Sistema de enganche automático para el posicionamiento de los brazos extensibles en posición de transporte con la grúa plegada detrás de la cabina.

XP - Sistema Fassi que activa una reserva de potencia en las situaciones más comprometidas y difíciles, exactamente cuando es necesario, reduciendo proporcionalmente la velocidad de los movimientos de la grúa sujetos a la dinámica (brazos de elevación y rotación), pero incrementando al mismo tiempo las capacidades de elevación.

Opcional

FARO PARA TRABAJO - Poderoso y versátil faro de dirección variable, ayuda a trabajar en seguridad, también en condiciones de iluminación escasa del ambiente. Se puede activar mediante el pulsador situado junto al distribuidor.

JIB - Articulación hidráulica adicional que permite aumentar el alcance de la grúa y, después de haberse alcanzado la altura deseada, desplazar la carga horizontalmente con respecto al terreno (sin perjudicar la prevista configuración en reposo de la grúa).

TUBERÍAS ADICIONALES - Tuberías adicionales para el uso de accesorios hidráulicos, en grúas y en extensiones hidráulicas, protegidas por un sistema Fassi exclusivo constituido por canaletas metálicas combinadas con cadenas de guía de nylon de alta resistencia. Tubos flexibles de alta calidad y resistentes a la acción del ozono.

CABRESTANTE - Dispositivo de elevación por cable equipado con un exclusivo sistema patentado de doble limitador final de carrera mecánico, que evita los riesgos que derivan de las sobrecargas directas e indirectas aplicadas sobre el propio cabrestante. Cable anti giro y polea guiada para rebobinado alineado al tambor.

NL

Functies

BASIS - Kraanvoet en onderzijde kolom uit gietstaal voor ideale spanningsverdeling en grotere weerstand. Door de afwezigheid van lasnaden is de kraan uitzonderlijk bestendig tegen materiaalmoetheid.

GLIJPLATEN - Glijplaten van de uitschuifbare mastdelen, met "geforceerde" montage, om de verticale en horizontale speling te reduceren en een langere levensduur te garanderen. Speciaal glijplaatmateriaal met een hoge glijfactor en een lage smeringsvraag.

OLIETANK - Kunststof olietank, bijzonder slagbestendig en corrosiebestendig tegen werking van externe invloeden.

STEMPELPOTEN - Handmatig uitschuifbare, opzwenkbare, afstempelcilinders, tevens verkrijgbaar in "Extra Breed", "Super Extra Breed" en "Iper Extra Breed".

C VERSIE - Kraanuitvoering met een kortere knikarm, zodat de hijshoogte onder de lasthaak groter is. Biedt de mogelijkheid om bijzonder omvangrijke en zware lasten verticaal te heffen, dicht bij de kolom van de kraan. Automatisch haaksysteem voor de positionering van de uitschuifbare mastdelen in de vervoerspositie, indien de kraan is opgevouwen achter de cabine.

XP - Een Fassi systeem dat een overmaat aan kracht activeert in de meest moeilijke situaties, juist wanneer dit noodzakelijk is, de snelheid van de kraanbewegingen proportioneel verminderd, maar op hetzelfde moment de hijscapaciteit verhoogd.

Optionele

WERKLAMPEN - Krachtige en veelzijdige werklamp, welke in verschillende richtingen afgesteld kan worden: helpt u om veiliger te kunnen werken, zelfs in omstandigheden met weinig natuurlijk licht. Kan geactiveerd worden d.m.v. het bedieningspaneel van de radiografische afstandsbediening of op het bedieningspaneel op de kraan.

JIB - Extra knikbare hydraulische verlenging om de reikwijdte van de kraan te vergroten en om de last horizontaal te verplaatsen ten opzichte van de grond wanneer de gewenste hoogte bereikt is (zonder de voorziene configuratie van de kraan in de ruststand te beïnvloeden).

EXTRA FUNCTIES - Extra functies voor het gebruik van hydraulische accessoires op de kraan en op de jib, beschermd door een exclusief systeem van Fassi, bestaande uit metalen goten gecombineerd met nylon hogeweerstandsgeleidekettingen. Slangen van hoge kwaliteit met verhoogde weerstand tegen ozon - invloeden.

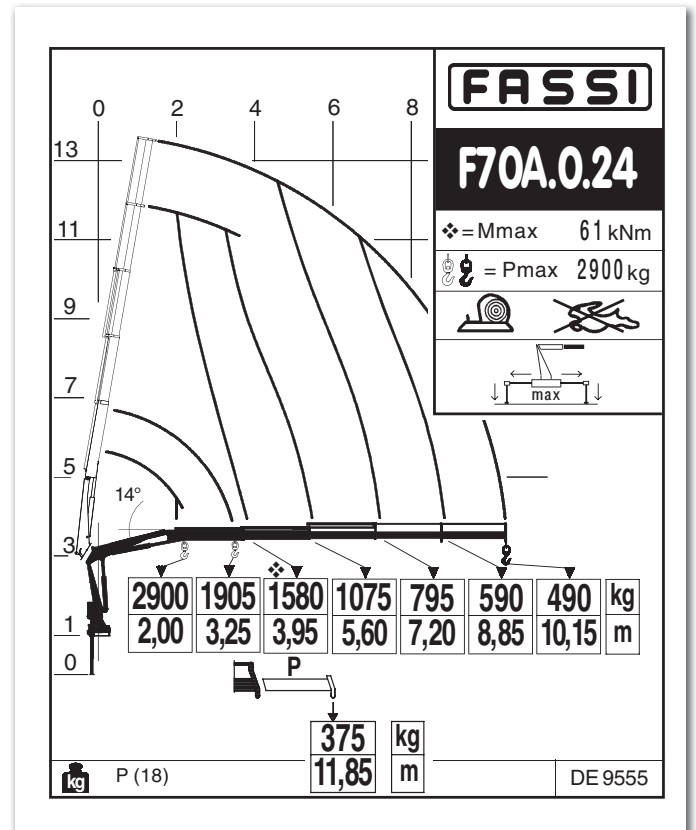
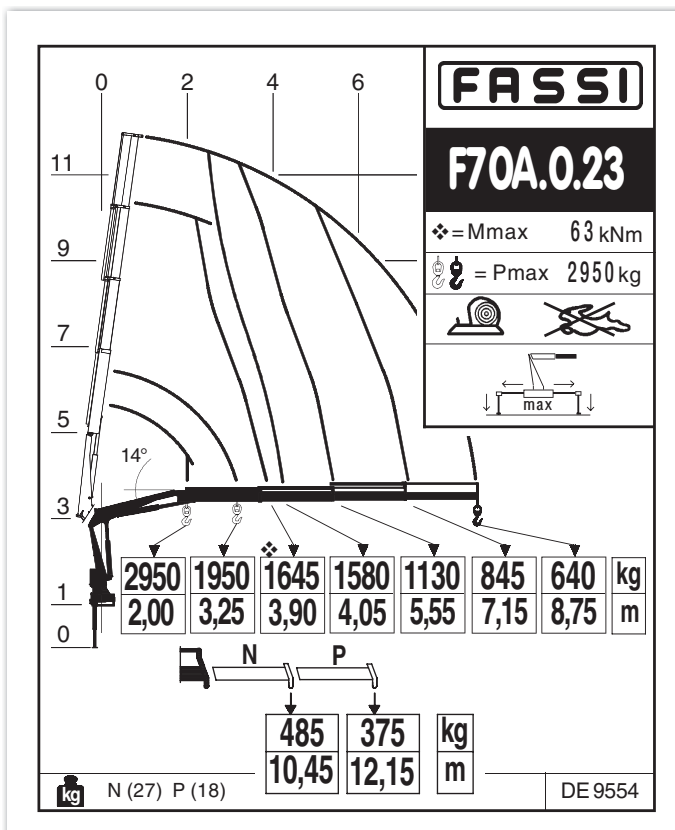
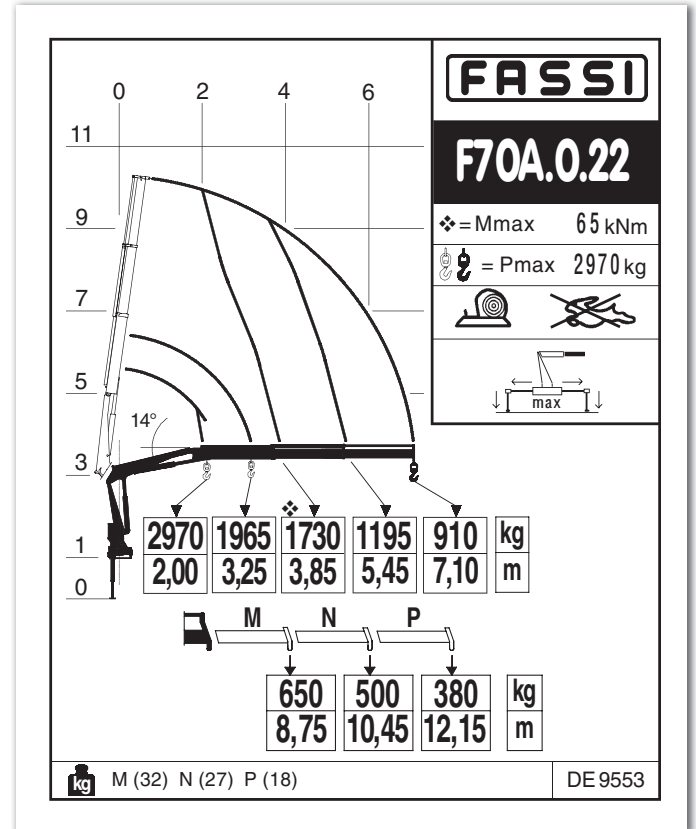
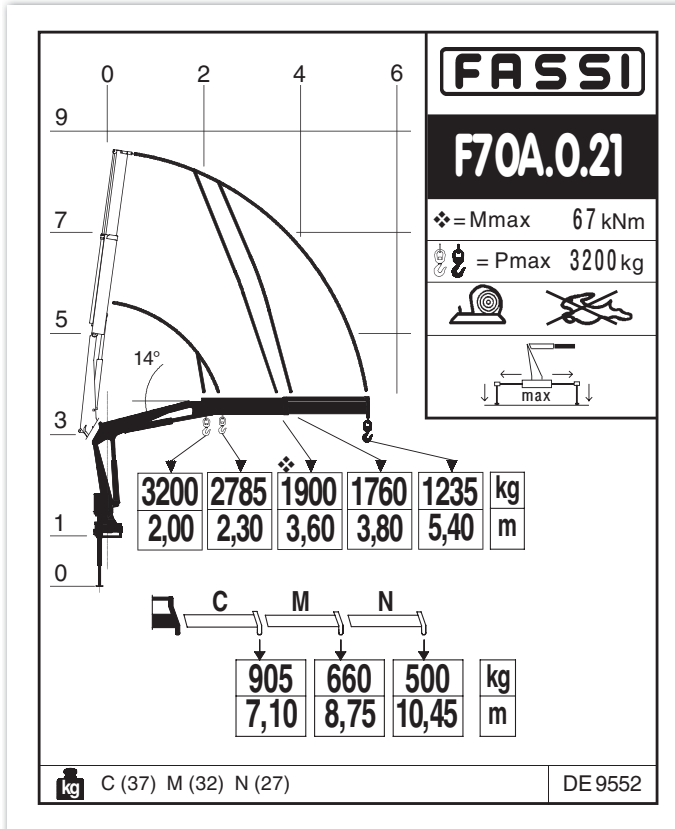
LIER - Hijsinrichting met een lierkabel uitgevoerd met een exclusief, gepatenteerd mechanisch, koppelbegrenzings- en eindafslagsysteem, dat de risico's voorkomt, die veroorzaakt worden door directe en indirecte overbelasting op de lier zelf. Draaivrije lierkabel en lierkabel geleidingskatrol om het uitgelijnd op- en afrollen van de lierkabel op de liertrommel makkelijk te maken.

AREA
DI
IMMAGAZZINAMENTO

BUTTI







CERTIFIED
DYNAMIC
PERFORMANCE

GB Dynamic load diagrams calculated, tested and certified to lift the loads at the declared reaches

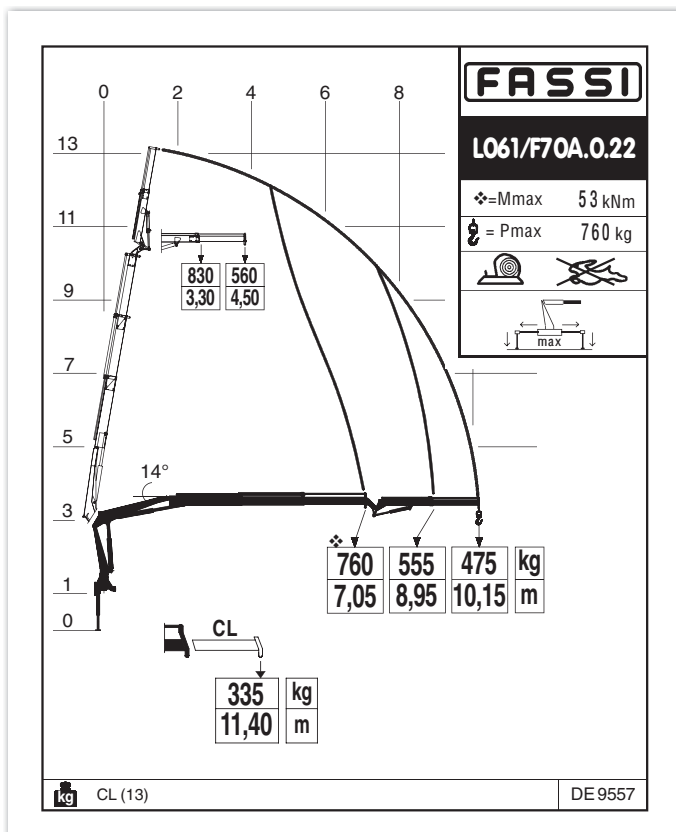
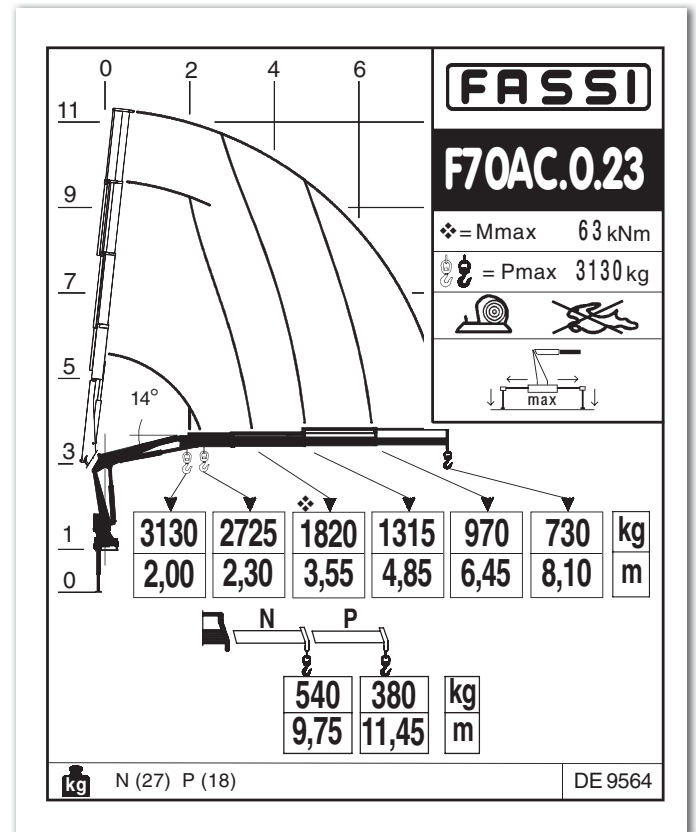
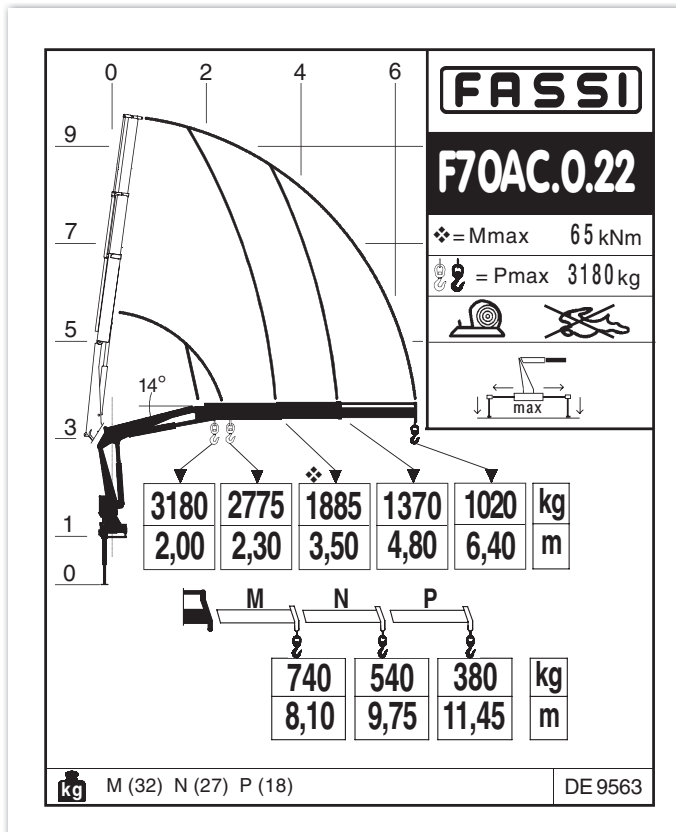
IT Diagrammi di portata dinamica calcolati, collaudati e certificati per sollevare i carichi agli sbracci dichiarati

FR Diagrammes de charge dynamiques calculés, testés et certifiés pour soulever les charges aux extensions déclarées

DE Dynamische Lastdiagramme sind berechnet, getestet und garantieren das Heben der Last bei angegebener Entfernung

ES Diagramas de carga dinámicos, calculados, probados y certificados para la elevación de las cargas a los alcances declarados

NL Dynamische last-vluchttafelen berekend, getest en gecertificeerd om de lasten te hijsen op de verklaarde bereiken



CERTIFIED
DYNAMIC
PERFORMANCE

GB Dynamic load diagrams calculated, tested and certified to lift the loads at the declared reaches

IT Diagrammi di portata dinamica calcolati, collaudati e certificati per sollevare i carichi agli sbracci dichiarati

FR Diagrammes de charge dynamiques calculés, testés et certifiés pour soulever les charges aux extensions déclarées













DE Dynamische Lastdiagramme sind berechnet, getestet und garantieren das Heben der Last bei angegebener Entfernung







ES Diagramas de carga dinámicos, calculados, probados y certificados para la elevación de las cargas a los alcances declarados

NL Dynamische last-vluchttabellen berekend, getest en gecertificeerd om de lasten te hijsen op de verklaarde bereiken

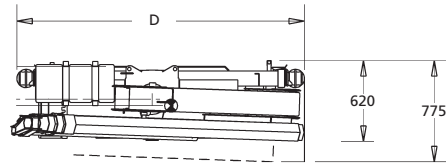
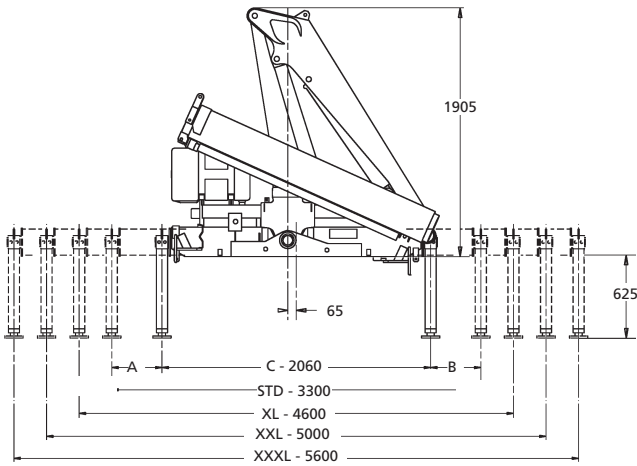
F70A e-active

Technical data

m/kg													
	kNm	tm	m	m	°	kNm	MPa	l/min	l	kg	mm	mm	mm
F70A.0.21	67	6,83	5,50	1,60	370	9,6	28,0	20	60	800	2200	620	1905
F70A.0.22	65	6,63	7,20	3,25	370	9,6	28,0	20	60	850	2200	620	1905
F70A.0.23	63	6,42	8,90	4,85	370	9,6	28,0	20	60	920	2200	620	1905
F70A.0.24	61	6,22	10,30	6,20	370	9,6	28,0	20	60	980	2200	620	1905
F70AC.0.22	65	6,63	6,50	2,90	370	9,6	28,0	20	60	890	2235	615	1905
F70AC.0.23	63	6,42	8,20	4,50	370	9,6	28,0	20	60	920	2235	615	1905
F70A.0.22/L061	65	6,63	10,25	4,45	370	9,6	28,0	20	60	970	2200	775	1905

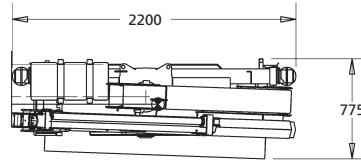
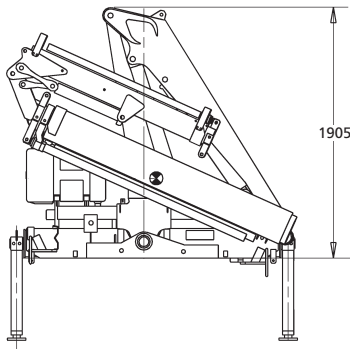
	Lifting capacity	Standard reach	Hydraulic extension	Rotation	Rotation torque	Working pressure	Pump capacity	Oil tank capacity	Crane weight	Crane width	Installation width	Crane height
	Capacità di sollevamento	Sbraccio standard	Estensione idraulica	Angolo di rotazione	Coppia di rotazione	Pressione d'esercizio	Portata della pompa	Capacità serbatoio olio	Peso gru	Larghezza gru	Larghezza di montaggio	Altezza gru
	Capacité de levage	Bras standard	Extension hydraulique	Rotation	Couple de rotation	Pression d'utilisation	Débit de la pompe	Capacité du réservoir d'huile	Poids de la grue	Largeur de la grue	Largeur de montage	Hauteur de la grue
	Hubmoment	Standardausladung	Ausladung hydr. Ausschub	Schwenkbereich	Schwenkmoment	Arbeitsdruck	Ölfördermenge	Öltankgröße	Eigengewicht des Std. krane	Kranbreite	Einbaubreite	Kranhöhe
	Capacidad de elevación	Brazo standard	Extensión hidráulica	Ángulo de rotación	Potencia de rotación	Presión de trabajo	Capacidad de la bomba	Capacidad depósito aceite	Peso de la grúa	Anchura de la grúa	Anchura de montaje	Altura de la grúa
	Hefvermogen	Standaardarm	Hydraulische verlenging	Zwenkbereik	Draaimoment	Werkdruk	Pomp-opbrengst	Capaciteit van de olietank	Eigen gewicht	Kraanbreedte	inbouwbreedte	Kraanhoogte

F70A e-active



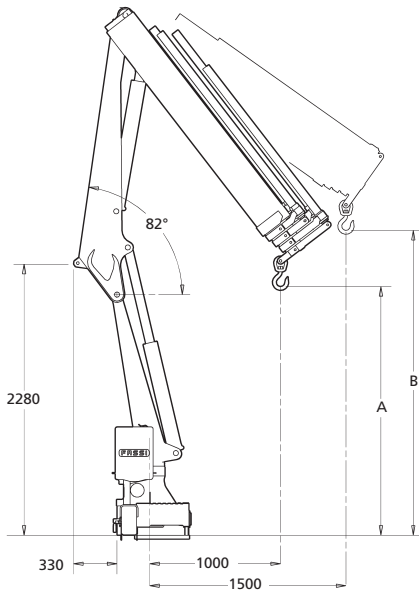
	STD	XL	XXL	XXXL
A	635	1295	1475	1890
B	605	1245	1410	1595
C	2060	2060	2115	2115
D	2200	2200	2255	2255

L SERIE



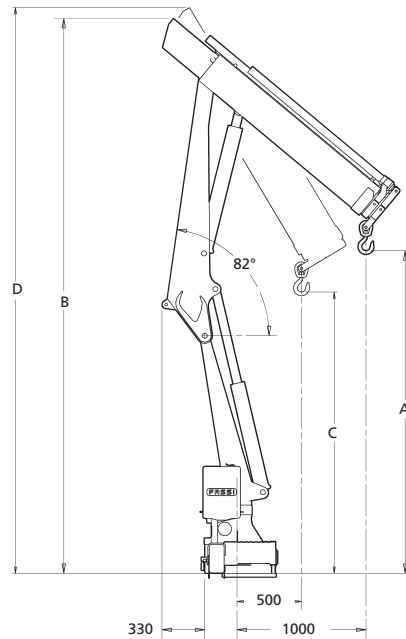
L061	125 Kg
CL	13 Kg

F70A e-active



	A	B
F70A.0.21	2135	2650
F70A.0.22	2060	2540
F70A.0.23	1980	2435
F70A.0.24	1905	2335

F70AC e-active



	A	B	C	D
F70AC.0.22	2590	4290	2250	4385
F70AC.0.23	2500	4310	2185	4390

**GB****ELECTRONIC DOCUMENTATION**

All documentation related to the "Techno chips" and the crane is available in electronic format. Require all information you may need directly to your Fassi dealer or download them from the internet site: www.fassi.com.

IT**DOCUMENTAZIONI ELETTRONICHE**

Tutte le documentazioni relative alle "Techno chips" e alle gru sono disponibili in formato elettronico. Possono essere richieste direttamente ai concessionari Fassi, oppure "scaricate" on line dal sito internet www.fassi.com.

FR**DOCUMENTATION ELECTRONIQUE**

Toutes les informations relatives aux "Techno chips" et aux grues sont disponibles sous format électronique. Elles peuvent être demandées aux concessionnaires Fassi ou téléchargées sur le site www.fassi.com.

DE**ELEKTRONISCHE DOKUMENTATION**

Alle Dokumentation bezogen auf den „Techno Chip“ und Kran sind digital verfügbar. Für alle Informationen die Sie benötigen, können Sie die Fassi – Händler kontaktieren oder als Download auf der www.fassi.com Homepage erhalten.

ES**DOCUMENTACION ELECTRÓNICA**

Toda la información relativa a los "techno chips" y a las grúas está disponible en formato electrónico. Se puede solicitar directamente a los concesionarios Fassi, o bien descargarse on line desde la web www.fassi.com.

NL**ELEKTRONISCHE DOCUMENTATIE**

Alle documentatie met betrekking tot de "Techno chips" en de kraan is beschikbaar in elektronische vorm. Alle vereiste informatie kunt u rechtstreeks van uw Fassi dealer verkrijgen of d.m.v. het downloaden van de betreffende informatie van de internetsite: www.fassi.com.

www.fassi.com

FASSI GRU S.p.A.
Via Roma, 110
24021 Albino (Bergamo) ITALY
Tel- +39 035 776400
Fax +39 035 755020
<http://www.fassi.com>
E-mail: fassi@fassi.com

COMPANY
WITH QUALITY MANAGEMENT
SYSTEM CERTIFIED BY DNV
= ISO 9001 : 2000 =